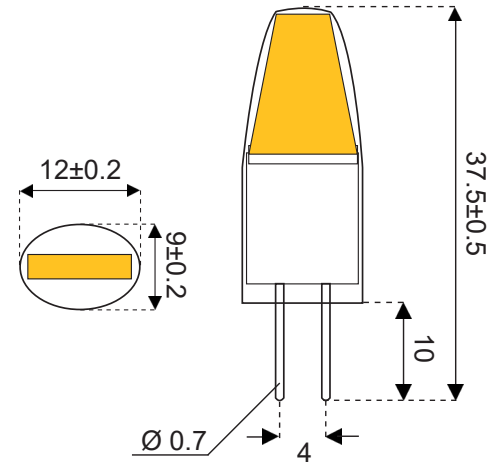
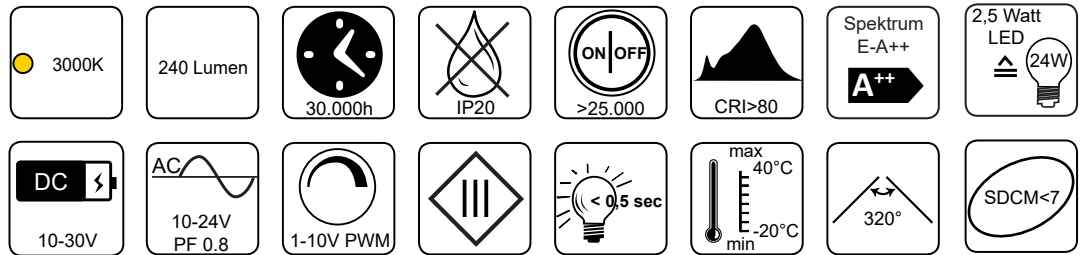


LED2,5CSTG4L

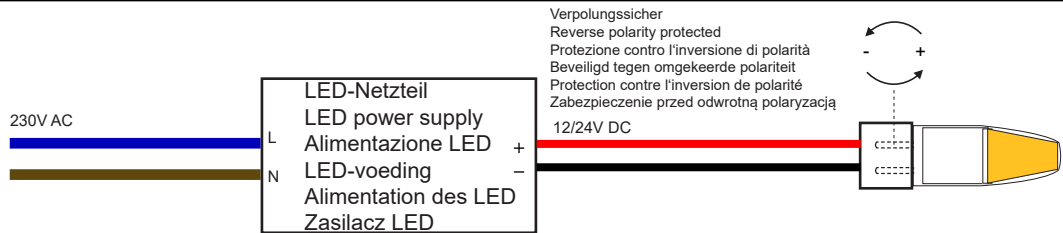
-  LED-Turm G4
-  LED Tower G4
-  Torre LED G4
-  LED toren G4
-  Tour LED G4
-  Wieża LED G4



Spezifikationen LED-Treiber
 Specifications LED - driver
 Specifiche dei driver LED
 Specificaties LED - Driver
 Spécifications du pilote de DEL
 Specyfikacja sterownika LED



Installation
 Installation
 Installazione
 Installatie
 Installation
 Instalacja



DE - Sicherheits- und Entsorgungshinweise

- Lampeninstallation nur bei unterbrochener Stromversorgung vornehmen.
- Beschädigte Lampen nicht verwenden.
- LED-Lampen nur gemäß des Lampenherstellers einsetzen und betreiben. Zulässige Spannung und Leistungsangabe des Leuchtmittels unbedingt beachten. Über- bzw. Unterschreitung können die LED-Leuchte beschädigen.
- Für den Betrieb mit Dimmern oder anderen elektronischen Steuerungen sollte unbedingt eine Elektrofachkraft hinzugezogen werden.
- Die Lampe sollte regelmäßig gereinigt werden für eine lange Lebensdauer.
- Defekte Leuchten nicht über den Hausmüll entsorgen.
- Rücknahme über die öffentlichen Sammelstellen.

NL - Veiligheids- en verwijderingsaanwijzingen

- LED-lampen alleen vervangen wanneer stroomtoevoer is uitgeschakeld.
- Geen beschadigde LED-lampen gebruiken.
- LED-lampen uitsluitend aanbrengen en gebruiken conform aanwijzingen van de fabrikant. Toegestane spanning en vermogen van de lamp absoluut aanhouden. Bij te hoge of te lage spanning kan dit beschadiging van de LED-lampen tot gevolg hebben.
- Voor gebruik van dimmers of andere elektronische besturingen dient u zich steeds tot een elektricien te wenden.
- De lamp moet regelmatig worden gereinigd voor een lange levensduur.
- LED-lampen niet via het huisvuil verwijderen.
- Verwijdering via de openbare inzamelplaatsen.

GB - Safety and disposal instructions

- LED-lamps should only be replaced if the power has been disconnected.
- Do not use damaged Lamps.
- LED-lamps should only be installed and used according to the manufacturer's instructions. Permissible voltage and power rating of the lamp must be observed without fail. Values below or above the limit can damage the LED-lamps.
- If used with dimmers or other electronic control systems, a qualified electrician should be consulted.
- The lamp should be cleaned regularly for a long lifetime.
- No disposal of defective luminaires with household waste.
- Return via public collection points.

F - Conseils de sécurité et de recyclage

- Les lampes LED ne doivent être remplacées que si l'alimentation a été coupée.
- N'utilisez pas de lampes endommagées.
- Les lampes LED ne doivent être installées et utilisées que conformément aux instructions du fabricant. La tension et la puissance admissibles de la lampe doivent être respectées sans faute. Des valeurs inférieures ou supérieures à la limite peuvent endommager les lampes LED.
- En cas d'utilisation avec des gradateurs ou d'autres systèmes de commande électronique, un électricien qualifié doit être consulté.
- La lampe doit être nettoyée régulièrement pour une longue durée de vie.
- Pas d'élimination des luminaires défectueux avec les ordures ménagères.
- Retour par les points de collecte publics.

I - Istruzioni di sicurezza e smaltimento

- Interrompere l'alimentazione per sostituire le lampadine.
- Non utilizzare lampade danneggiate.
- Per le lampade LED seguire solo le indicazioni del produttore relative all'inserimento e al funzionamento. Rispettare scrupolosamente il voltaggio e le indicazioni di potenza delle lampadine. Sovratensione o sottotensione possono danneggiare le lampadine LED.
- Per l'utilizzo del dimmer o altri sistemi di controllo elettronici consultare sempre l'elettricista.
- La lampada deve essere pulita regolarmente per una lunga durata.
- Le lampadine difettose non devono essere smaltite con i rifiuti domestici.
- Devono essere portate agli appositi punti di raccolta pubblici.

PL - Wskazówki dotyczące bezpieczeństwa i utylizacji

- Lampy LED należy wymieniać tylko wtedy, gdy zasilanie zostało odłączone.
- Nie należy używać uszkodzonych lamp.
- Lampy LED należy instalować i używać wyłącznie zgodnie z instrukcjami producenta. Należy bezwzględnie przestrzegać dopuszczalnego napięcia i mocy znamionowej lampy. Wartości poniżej lub powyżej limitu mogą uszkodzić lampy LED.
- W przypadku stosowania ze ściemniaczami lub innymi elektronicznymi systemami sterowania należy skonsultować się z wykwalifikowanym elektrykiem.
- Lampę należy regularnie czyścić przez długi okres czasu.
- Nie należy wyrzucać uszkodzonych opraw wraz z odpadami komunalnymi.
- Zwrot przez punkty zbiórki publicznej.



EN 55015 :2013 +A1:2015
 EN 61547 :2009
 EN 61000-3-2 :2014
 EN 61000-3-3 :2013/prA1:2016
 EN 61000-4-2 :2009
 EN 61000-4-3 :2006 +A1: 2008 +A2:2010
 EN 61000-4-4 :2012
 EN 61000-4-5 :2012
 EN 61000-4-6 :2014
 EN 62321-7-1 :2015
 EN 62471 :2008

